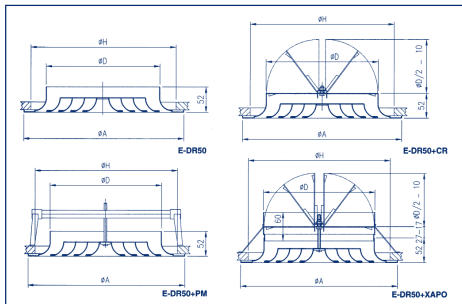


4. DIFUSORES Y REJILLAS

4.1 DIFUSORES

4.1.1 DIFUSOR CIRCULAR DE CONOS FIJOS



E-DR50 Difusor circular de conos fijos construido con aros de aluminio repulsados y anodizados. Los conos están separados por espacios de 50mm.

E-DR50 + CR Difusor circular con compuerta de regulación de caudal tipo mariposa.

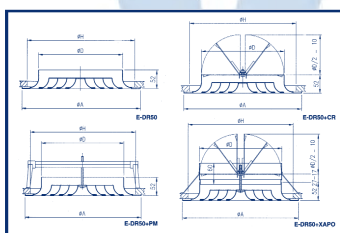
E-DR50 + CR + PM Difusor circular con compuerta de regulación y puente de montaje.

E-DR50 + XAPO Difusor circular con cuello-puente especial con regulación para adaptar directamente a tubo flexible.

TAMAÑOS Y DIMENSIONES			
TAMAÑO	D	H	A
150-6"	148	200	248
160-6,3"	158	200	248
200-8"	198	250	298
250-10"	248	300	398
300-12"	298	350	398
315-12"	313	350	398
350-14"	348	400	448
400-16"	398	450	498

MODELO	DIÁMETROS CUELLO							
	6"	6,3"	8"	10"	12"	12,4"	14"	16"
E-DR50	29,21	30,08	34,32	44,02	51,48	51,58	63,43	83,99
E-DR50 + CR	38,89	40,06	43,69	55,22	62,69	64,56	75,75	99,19
E-DR50 + CR + PM	44,07	45,39	49,11	60,88	68,47	70,53	82,31	106,52
PM	5,20	5,34	5,41	5,65	5,79	5,96	6,55	7,33
E-DR50 + XAPO	49,09	50,58	54,34	66,01	73,92	76,13	98,22	-

4.1.2 DIFUSOR CIRCULAR DE CONOS FIJOS DE MEDIA INDUCCIÓN



E-DR75 Difusor circular de conos fijos construido con aros de aluminio repulsados y anodizados. Los conos están separados por espacios de 75mm.

E-DR75 + CR Difusor circular con compuerta de regulación de caudal tipo mariposa.

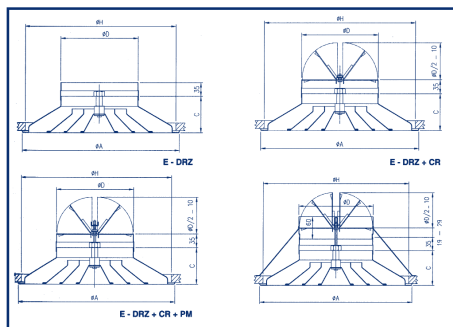
E-DR75 + CR + PM Difusor circular con compuerta de regulación y puente de montaje.

E-DR75 + XAPO Difusor circular con cuello-puente especial con regulación para adaptar directamente a tubo flexible.

TAMAÑOS Y DIMENSIONES			
TAMAÑO	D	H	A
150-6"	148	225	270
225-9"	223	300	345
300-12"	298	375	420
375-15"	373	450	495

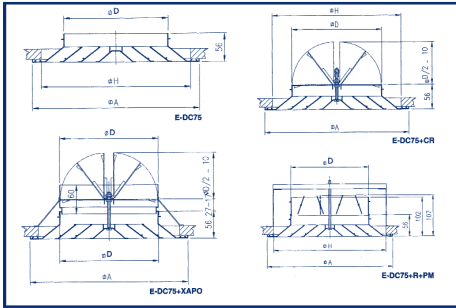
MODELO	DIÁMETROS CUELLO			
	6"	9"	12"	15"
E-DR75	33,42	47,86	62,20	95,14
E-DR75 + CR	41,58	56,76	72,53	111,19
E-DR75 + CR + PM	46,83	62,25	78,93	117,97
PM	5,25	5,49	6,38	6,77
E-DR75 + XAPO	54,15	71,09	87,47	130,73

4.1.3 DIFUSOR CIRCULAR DE CONOS REGULARES DE ALTA INDUCCIÓN



MODELO	DIÁMETROS CUELLO				
	6"	8"	10"	12"	14"
E-DRZ + CR	85,26	99,88	131,21	176,55	244,13
E-DRZ + CR + PM	91,02	106,00	137,83	183,71	252,68
PM	5,76	6,12	6,63	7,16	8,56
E-DRZ + XAPO	98,95	114,33	146,52	-	-

4.1.4 DIFUSOR CUADRADO DE CONOS FIJOS



E-DC75 Difusor cuadrado de conos desmontables construido con perfiles de aluminio extruido y anodizado. Difusor con cuatro vías de descarga.

E-DC75+CC Difusor cuadrado con compuerta de regulación de caudal tipo mariposa.

E-DC75+CC+PM Difusor cuadrado con compuerta de regulación y puente de montaje.

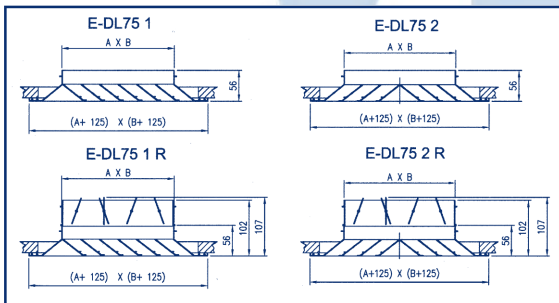
E-DC75+XAPO Difusor cuadrado con cuello-puente especial con regulación para adaptar directamente a tubo flexible.

E-DC75+R+PM Difusor cuadrado con compuerta de regulación de lamina opuestas de aluminio y puente de montaje.

DIMENSIONES	DIÁMETROS CUELLO								
	6"	9"	9"	12"	12"	15"	18"	MODULAR	21"
	150	220	225	300	300	375	450	466/477	450
D	150	200	225	250	300	375	450	466/477	525
H	250	300	300	375	375	450	525	540/552	600

DIMENSIONES	DIÁMETROS CUELLO								
	6"	9"	9"	12"	12"	15"	18"	MODULAR	21"
	150	200	225	250	300	375	450	466/477	525
E-DC75	43,12	-	58,72	-	83,41	110,36	137,20	137,20	146,59
E-DC75+CR	51,77	-	68,13	-	94,34	148,83	182,93	182,93	217,06
E-DC75+CR+PM	57,31	-	73,94	-	101,10	155,99	190,58	-	-
PM	5,55	-	5,81	-	6,76	7,17	7,64	-	-
E-DC75+XAPO	73,02	92,26	92,26	122,02	122,02	161,18	-	-	-
E-DC75+R	55,17	-	76,91	-	105,93	155,73	197,76	-	236,19

4.1.5 DIFUSOR CONTINUO



$$L = A + 75$$

$$H = B + 75$$

LyH son las medidas de hueco en techo.

Cada longitud "A" es combinable con cada altura "B"

SIN REGULACIÓN									
Ranuras	H/L	150	225	300	375	450	600	800	1000
		6"	9"	12"	15"	18"	24"	32"	40"
4	150 (6")	51,21	52,12	55,88	63,77	70,47	80,88	98,64	116,67
6	225 (9")	-	60,08	65,20	73,34	84,05	94,94	116,89	138,60
8	300 (12")	-	-	74,40	83,75	98,03	110,50	136,67	162,83
10	375 (15")	-	-	-	89,49	110,75	130,75	162,59	193,89
12	450 (18")	-	-	-	-	123,59	145,73	181,83	217,09

MARCO METÁLICO PARA DIFUSOR E-DL75								
H/L	150 (6")	225 (9")	300 (12")	375 (15")	450 (18")	600 (24")	800 (32")	1000 (40")
150 (6")	6,63	7,45	7,86	8,49	9,44	10,16	12,13	15,33
225 (9")	-	8,30	8,70	9,31	10,26	10,99	12,93	15,65
300 (12")	-	-	9,13	9,74	10,68	11,40	13,35	16,17
375 (15")	-	-	-	10,35	11,30	12,03	13,98	16,87
450 (18")	-	-	-	-	12,21	12,95	14,93	17,21

CON REGULACIÓN									
Ranuras	H/L	150	225	300	375	450	600	800	1000
		6"	9"	12"	15"	18"	24"	32"	40"
4	150 (6")	65,95	71,82	75,08	89,69	98,92	114,01	139,05	164,45
6	225 (9")	-	77,32	85,95	101,93	110,33	137,30	168,87	199,49
8	300 (12")	-	-	100,51	110,98	132,65	156,70	193,71	229,12
10	375 (15")	-	-	-	120,09	149,94	178,20	221,33	264,59
12	450 (18")	-	-	-	-	165,36	196,09	245,07	293,50

E-DL75 Difusor continuo de aletas fijas construido con perfiles de aluminio extruido y anodizado.

E-DL75-1 Difusor continuo de aletas fijas en 1 dirección.

E-DL75-2 Difusor continuo de aletas fijas en 2 direcciones.

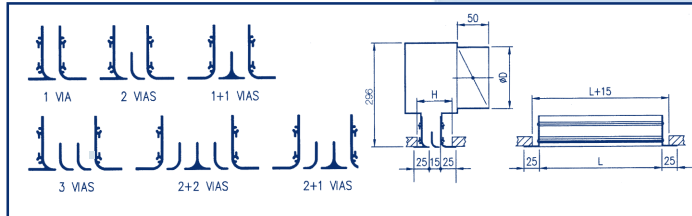
E-DL75-4 Difusor continuo de aletas fijas en 4 direcciones.

E-R Regulación de caudal de lamina opuestas.

E-MDL Marco de montaje especial para difusor continuo E-DL75.

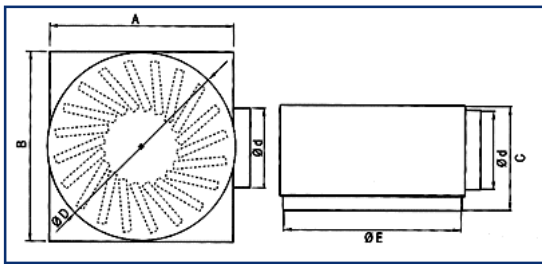
4.1.6 DIFUSORES LINEALES PARA TECHO E-STAR Y E-STAR-15

L	SIN PLENUM Nº VIAS				CON PLENUM Y REG. EN EL CUELLO Nº VIAS				CON PLENUM Y REG. EN EL INTERIOR Nº VIAS			
	1	2	3	4	1	2	3	4	1	2	3	4
Hueco	31	45	60	74	31	45	60	74	32	45	55	72
D	-	-	-	-	148	148	198	198	148	148	198	198
G	-	-	-	-	270	270	300	300	270	270	300	300
500	33,32	45,08	59,14	76,96	83,32	89,08	118,67	142,05	107,74	130,62	143,00	167,50
600	35,16	51,51	68,66	88,67	89,08	111,64	132,58	159,53	113,25	135,60	157,54	185,86
700	38,37	57,95	78,13	100,45	92,55	119,07	146,46	176,94	115,97	143,32	172,20	204,19
800	41,68	64,37	87,71	112,26	100,26	129,74	160,33	194,35	124,07	154,57	186,73	222,51
900	44,91	70,85	97,39	120,67	107,93	140,39	174,30	211,93	132,13	165,73	201,42	240,98
1000	48,15	77,20	106,78	135,70	115,66	151,02	188,14	229,19	140,24	176,93	215,97	259,13
1100	51,63	82,75	114,46	145,50	123,68	160,75	202,30	246,18	148,70	188,31	230,85	277,76
1200	55,04	88,21	122,13	155,25	131,65	172,69	216,42	264,53	157,08	199,71	245,70	296,27
1300	59,31	95,40	132,25	168,30	145,19	190,43	238,28	289,63	171,30	218,34	268,69	322,68
1400	67,17	102,61	142,38	181,25	157,11	208,04	260,14	314,67	196,50	236,86	291,67	373,23
1500	70,16	112,06	154,68	196,44	167,38	225,75	281,95	339,69	212,39	273,64	332,83	393,30
1600	74,13	118,69	163,94	208,22	175,72	236,72	296,20	357,17	226,79	285,16	347,72	412,17
1800	82,11	131,82	182,22	231,67	190,49	258,69	324,62	392,92	236,56	308,28	377,63	449,46
2000	90,08	144,94	200,59	253,99	205,89	280,68	352,44	428,30	252,66	331,39	407,53	486,68
por m.l.	48,15	77,20	106,78	135,70	115,66	151,02	188,14	229,19	140,24	176,93	215,97	259,13
Pareja remates	3,94	4,65	5,36	6,02	3,94	4,65	5,36	6,02	3,94	4,65	5,36	6,02



DIFUSORES LINEALES DE TECHO

4.1.7 DIFUSORES ROTACIONALES



		Sin Plénum	Con Plénum chapa
E-DRO16 500	493X493	65,62	148,44
E-DRO16	593X593	79,64	162,46
E-DRO20 500	493X493	68,43	151,25
E-DRO20	593X593	87,42	170,25
E-DRO24	593X593	93,76	176,58
E-DRO48	593X593	129,94	212,76

E-DRO Difusores rotacionales de medidas exteriores 593x593 mm. formados por una placa plana lacada en blanco RAL 9010 con ranuras según modelo. Caracterizado por el sistema utilizado en la sujeción de las aletas y su orientación. Dichas aletas pueden fijarse exactamente con aperturas de 22°, 47° ó 62°.

E-DRO20 Difusor rotacional convencional para caudal hasta 450m³/h.

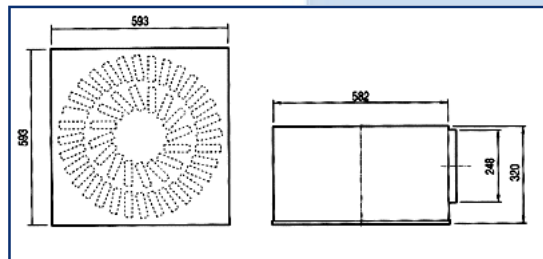
E-DRO48 Difusor rotacional convencional para caudales hasta 800m³/h.

E-DROAS Difusor rotacional de diseño (hasta 350m³/h).

E-DROVE Difusor rotacional de diseño. Colocando las aletas convergiendo hacia el centro se consigue una penetración (alcance vertical) superior a los 4m.

Utilizando el mismo sistema de sujeción y orientación de las aletas se pueden fabricar otros tamaños y diseños en función de la cantidad solicitada. También se pueden fabricar difusores adaptables a techos con perfilera oculta (consultar precios.)

4.1.8 DIFUSORES ROTACIONALES CIRCULAR



E-DROC Difusor rotacional formado por una placa circular plana lacada en blanco RAL 9010 con ranuras según modelo. Caracterizado por el sistema utilizado en la sujeción de las aletas y su orientación. Dichas aletas pueden fijarse exactamente con aperturas de 22°, 47° ó 62°.

E-DROC10 Difusor rotacional convencional para caudales hasta 150m³/h.

E-DROC16 Difusor rotacional convencional para caudales hasta 250m³/h.

E-DROC20 Difusor rotacional convencional para caudales hasta 450m³/h.

E-DROC48 Difusor rotacional convencional para caudales hasta 800m³/h.

Utilizando el mismo sistema de sujeción y orientación de las aletas se pueden fabricar otros tamaños y diseños en función de la cantidad solicitada.

TAMAÑOS Y DIMENSIONES

	A	B	C	d	D	E
E-DROC 10 Ø315	322	301	230	148	315	282
E-DROC 16 Ø395	402	381	280	198	395	362
E-DROC 20 Ø495	502	481	280	198	495	462
E-DROC 20/48 Ø595	602	581	330	248	595	562

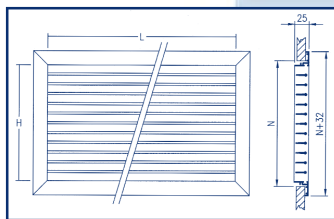
	Difusor	Puente de Montaje	Plénum
E-DROC 10 Ø315	63,68	12,27	113,55
E-DROC 16 Ø395	83,95	12,27	119,51
E-DROC 20 Ø495	93,28	13,61	125,81
E-DROC 20 Ø595	96,17	14,33	132,43
E-DROC 48 Ø595	168,92	14,33	132,43

4.2 REJILLAS

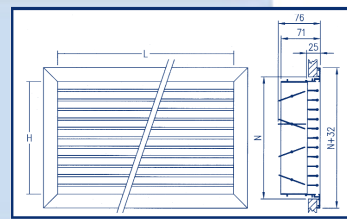
4.2.1 REJILLAS DE IMPULSIÓN DE SIMPLE DEFLEXIÓN (E-HO)

H/L	100	150	200	250	300	350	400	450	500	600	700	800	900	1000
100	12,95	13,15	13,33	15,05	16,47	17,71	18,91	20,30	21,66	26,81	30,43	31,50	34,07	36,59
150	14,70	15,98	16,19	17,89	19,85	21,08	22,60	24,12	25,68	31,85	35,79	38,32	41,98	45,58
200	15,15	17,12	18,77	20,80	22,76	24,45	26,29	27,95	29,60	38,92	42,75	46,09	50,92	54,64
250	17,12	19,41	21,62	22,15	25,49	27,30	29,71	32,06	34,36	44,42	49,09	53,02	58,48	62,50
300	19,22	21,62	24,12	26,43	28,33	30,84	33,39	36,22	39,13	51,28	56,59	61,05	66,03	72,12
350	20,94	23,63	26,30	28,99	31,71	32,79	35,79	38,42	42,17	56,43	62,88	68,11	73,84	80,73
400	22,77	25,60	28,49	31,54	34,61	37,08	38,18	42,17	46,09	64,55	70,04	75,46	81,21	88,85
450	24,76	28,34	31,54	35,02	38,49	41,33	44,23	46,50	49,60	69,12	75,37	81,15	89,82	98,45
500	27,55	31,00	34,46	38,38	42,27	45,59	48,88	50,55	53,98	77,68	84,92	91,30	98,45	108,12

Los precios sobre recuadro corresponden a las dimensiones en stock



REJILLAS DE IMPULSIÓN DE SIMPLE DEFLEXIÓN



REJILLAS DE IMPULSIÓN DE SIMPLE DEFLEXIÓN CON REGULACIÓN

4.2.2 REJILLAS DE IMPULSIÓN DE SIMPLE DEFLEXIÓN CON REGULACIÓN (E-HOR)

H/L	150	200	250	300	350	400	450	500	600	700	800	900	1000
100	23,25	24,82	27,99	31,57	34,14	36,73	40,39	43,58	55,81	60,11	64,17	69,57	74,91
150	27,36	28,91	32,37	35,82	38,94	42,02	45,56	49,18	62,75	68,57	74,31	81,14	87,90
200	30,49	32,99	36,63	40,39	43,72	47,31	51,03	54,75	72,69	79,08	86,11	94,56	103,03
250	34,53	37,45	39,88	44,56	48,39	52,75	57,40	61,91	81,25	91,78	99,78	109,18	118,60
300	38,33	41,77	45,49	49,06	53,74	58,38	63,79	69,09	91,61	104,28	112,97	121,07	131,22
350	42,29	46,90	51,52	54,62	57,23	62,37	67,80	74,28	98,92	112,04	122,40	131,91	143,62
400	65,52	70,04	75,09	80,14	84,17	86,12	93,09	99,91	122,24	135,29	146,42	159,49	172,43

Los precios sobre recuadro corresponden a las dimensiones en stock

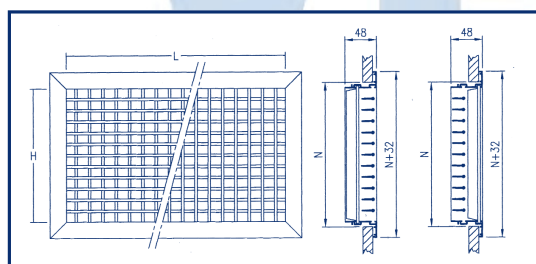
4.2.3 REJILLAS DE IMPULSIÓN DE DOBLE DEFLEXIÓN (E-HV / E-VH)

H/L	100	150	200	250	300	350	400	450	500	600	700	800	900	1000
100	20,47	20,68	22,21	24,90	27,71	29,96	32,12	34,47	36,84	45,68	50,77	54,78	60,82	65,10
150	-	23,63	25,77	28,72	31,70	34,38	37,56	40,38	43,43	54,95	61,33	67,14	73,72	80,23
200	-	-	30,00	33,61	37,09	40,18	43,84	47,60	51,63	64,63	72,85	80,02	87,99	96,01
250	-	-	-	36,59	41,40	45,85	50,46	55,02	60,57	75,01	84,39	92,88	102,64	112,22
300	-	-	-	-	46,86	51,61	57,06	62,60	68,52	84,58	95,96	105,57	117,01	128,40
350	-	-	-	-	-	57,06	62,62	66,81	72,68	93,79	104,09	117,01	129,61	142,15
400	-	-	-	-	-	-	68,80	73,79	80,70	102,14	114,77	126,45	139,97	153,46
450	-	-	-	-	-	-	-	82,36	89,24	113,46	127,28	139,85	155,31	170,73
500	-	-	-	-	-	-	-	-	97,70	124,74	139,76	153,20	170,61	187,99

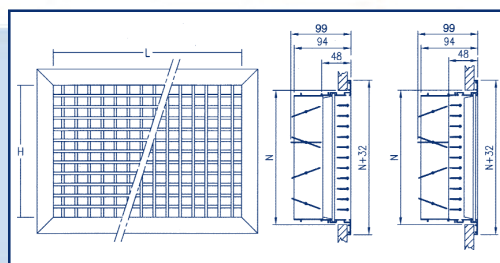
Los precios sobre recuadro corresponden a las dimensiones en stock

E-HV: Rejilla de impulsión con una primera fila de aletas horizontales y otra de aletas verticales móviles fabricada con perfiles de aluminio extruido y anodizado.

E-VH: Rejilla de impulsión con una primera fila de aletas verticales y otra de aletas horizontales móviles.



REJILLA DE IMPULSIÓN DE DOBLE DEFLEXIÓN



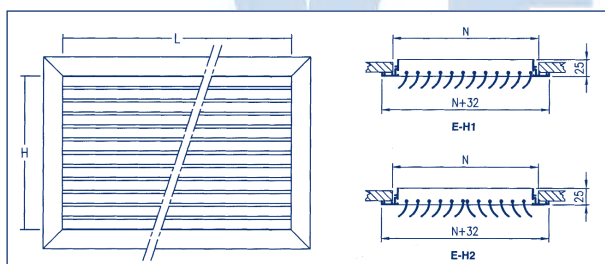
REJILLA DE IMPULSIÓN DE DOBLE DEFLEXIÓN CON REGULACIÓN

4.2.4 REJILLAS DE IMPULSIÓN DE DOBLE DEFLEXIÓN CON REGULACIÓN (E-HVR / E-VHR)

H/L	150	200	250	300	350	400	450	500	600	700	800	900	1000
100	30,39	32,15	36,49	41,37	44,30	48,44	52,39	56,22	73,73	79,37	85,98	92,95	102,72
150	35,09	37,46	42,11	46,04	50,29	55,04	59,52	64,46	84,62	92,70	101,30	110,84	123,90
200	-	42,29	47,41	51,86	59,05	64,43	70,00	76,06	95,28	106,80	117,09	128,39	143,91
250	-	-	52,45	58,29	66,41	72,93	79,55	87,21	111,54	125,28	137,32	150,81	164,15
300	-	-	-	65,82	73,91	81,40	89,17	97,41	124,10	140,72	153,92	169,20	184,39
350	-	-	-	-	79,29	90,75	97,05	105,74	136,45	151,86	169,34	186,70	203,97
400	-	-	-	-	-	116,70	123,37	133,11	163,38	180,50	196,92	215,49	234,05

4.2.5 REJILLAS DE IMPULSIÓN DE ALETAS CURVAS (E-H1 y E-H2)

H/L	100	150	200	250	300	350	400	450	500	600	700	800	900	1000
100	15,52	15,72	15,92	17,05	18,16	19,04	20,12	22,06	22,97	32,23	36,11	37,24	39,62	42,04
150	17,60	17,79	18,00	19,49	21,01	22,35	23,93	26,42	27,75	38,79	41,67	43,41	46,37	49,46
200	18,05	19,16	20,95	22,34	23,89	25,66	27,67	30,76	32,45	45,49	47,29	49,73	53,27	56,76
250	20,07	21,80	24,20	25,56	27,32	29,03	31,20	34,56	36,35	49,16	53,43	56,39	60,75	65,04
300	22,39	24,49	26,81	28,71	30,42	32,48	34,80	38,47	40,29	52,94	59,45	63,00	68,05	73,17
350	24,96	27,26	29,60	31,92	36,13	38,18	39,07	42,87	44,84	58,19	65,34	69,27	75,00	80,68
400	27,40	29,99	32,59	35,22	38,35	40,40	43,29	46,91	49,34	63,58	71,22	75,64	81,90	88,23
450	29,85	32,74	35,60	38,48	41,57	44,25	45,85	51,02	53,33	69,85	78,01	82,91	89,68	96,38
500	32,30	35,47	38,62	41,77	44,93	48,05	49,85	54,64	57,36	83,01	84,87	90,21	97,36	104,60



E-H1: Rejilla de impulsión con una fila de aletas horizontales móviles orientables a una dirección, fabricada con perfiles de aluminio extruido y anodizado.

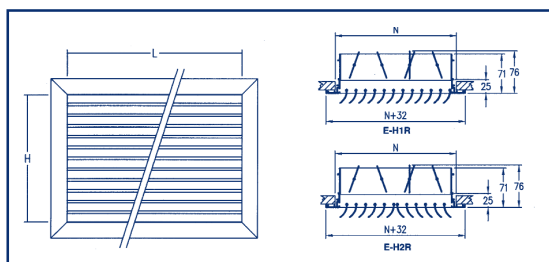
E-H2: Rejilla de impulsión con una fila de aletas horizontales móviles orientables a dos direcciones, fabricada con perfiles de aluminio extruido y anodizado.

Las rejillas E-H1 y E-H2 son indicadas para su instalación en techo. Su característica principal es evitar la salida vertical del aire mediante la curvatura de sus aletas móviles.

REJILLA DE IMPULSIÓN DE ALETAS CURVAS

4.2.6 REJILLAS DE IMPULSIÓN DE ALETAS CURVAS CON REGULACIÓN (E-H1R y E-H2R)

H/L	150	200	250	300	350	400	450	500	600	700	800	900	1000
100	24,889	27,03	29,18	33,37	35,61	38,09	42,33	44,72	60,75	65,34	69,36	74,53	79,70
150	28,62	31,32	34,06	37,13	40,35	44,19	48,02	51,03	69,17	73,89	78,78	84,87	91,09
200	33,31	36,48	39,67	42,90	46,42	50,34	54,04	57,40	77,13	82,34	88,33	95,36	102,42
250	37,86	41,67	45,17	48,04	52,76	57,14	60,13	65,53	83,66	92,07	98,72	106,66	117,89
300	41,79	45,85	49,89	53,84	58,31	63,00	66,25	72,06	90,27	101,75	112,27	121,23	130,24
350	47,44	51,71	55,99	60,25	64,11	69,12	74,62	78,91	98,49	110,48	122,65	133,20	143,69
400	67,90	72,31	77,33	82,28	85,35	91,38	98,90	103,73	127,37	139,81	149,72	161,45	173,21



E-H1R: Rejilla de impulsión con una fila de aletas horizontales móviles orientables a una dirección, fabricada con perfiles de aluminio extruido y anodizado con regulación de caudal de lamas opuestas de aluminio.

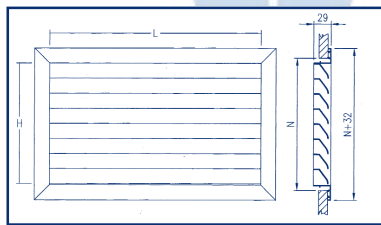
E-H2R: Rejilla de impulsión con una fila de aletas horizontales móviles orientables a dos direcciones, con regulación de caudal de lamas opuestas de aluminio.

Las rejillas E-H1R y E-H2R son indicadas para su instalación en techo. Su característica principal es evitar la salida vertical del aire mediante la curvatura de sus aletas móviles.

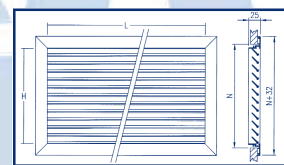
REJILLA DE IMPULSIÓN DE ALETAS CURVAS CON REGULACIÓN

4.2.7 REJILLAS DE RETORNO DE ALETAS CURVADAS FIJAS A 45° (E-RA y E-RAE)

H/L	100	200	300	400	500	600	700	800	900	1000	1200	1300	1400	1500
100	14,41	15,92	18,25	19,93	23,39	29,93	32,97	35,23	37,97	40,67	48,32	50,73	53,11	55,50
150	17,21	17,40	21,11	24,04	26,98	35,27	39,62	42,16	45,82	49,31	58,62	61,54	64,44	67,35
200	17,66	20,11	24,04	27,26	32,22	40,67	46,17	49,13	53,63	57,98	68,99	72,41	75,78	79,14
250	20,51	24,14	25,04	31,19	36,23	44,73	50,85	54,19	59,10	63,93	82,52	86,58	90,62	94,65
300	24,14	29,05	33,51	35,09	40,20	48,81	55,54	59,20	64,59	69,84	96,05	100,75	105,43	110,14
350	24,37	29,97	34,32	38,32	44,65	57,13	59,99	64,82	74,27	80,09	104,75	110,30	115,03	120,70
400	25,99	30,84	35,15	41,48	49,04	65,47	72,78	77,52	83,91	90,29	113,49	119,80	124,57	131,22
450	28,24	34,77	40,25	46,83	53,77	72,08	80,47	86,17	93,84	101,45	125,93	132,49	138,24	144,95
500	31,93	38,64	45,32	52,11	58,50	78,63	88,14	94,84	103,72	112,54	138,38	145,13	151,92	158,68
600	37,00	45,32	52,87	60,41	68,02	86,58	112,80	120,74	128,72	136,66	161,06	171,08	179,08	186,95
700	49,18	58,91	68,65	78,34	87,11	97,61	130,14	139,30	148,47	157,58	189,16	198,38	207,56	216,65
800	57,59	68,84	80,04	91,28	102,53	124,72	152,57	157,77	167,23	178,52	213,10	223,48	233,86	244,16
900	59,10	71,24	83,37	95,53	109,35	144,95	156,98	168,96	187,84	199,41	238,01	249,56	261,18	272,76
1000	61,72	74,03	86,40	98,78	111,12	149,44	161,73	173,99	196,46	220,39	266,76	276,92	289,68	302,46



REJILLA DE RETORNO CON ALETAS CURVAS FIJAS



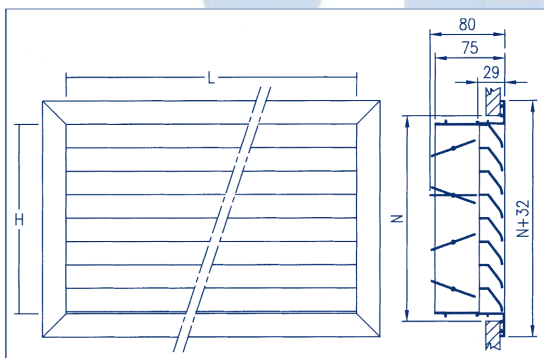
REJILLA DE RETORNO CON ALETAS RECTAS FIJAS

4.2.8 REJILLAS DE RETORNO DE ALETAS RECTAS FIJAS A 45° (E-FH)

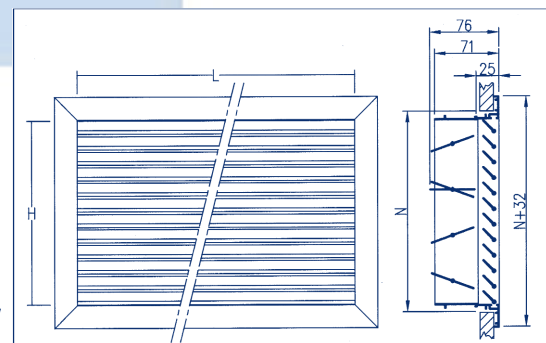
H/L	100	150	200	250	300	350	400	450	500	600	700	800	900	1000
100	14,70	14,81	14,93	16,77	18,60	19,47	20,34	22,09	23,86	30,52	33,63	35,93	38,73	41,48
150	17,55	17,66	17,75	19,65	21,54	23,04	24,53	26,02	27,51	35,98	40,40	42,99	46,73	50,30
200	18,01	19,26	20,51	22,51	24,53	26,16	27,82	30,33	32,85	41,48	47,09	50,10	54,70	59,14
250	20,92	22,78	24,62	25,08	26,03	28,67	31,81	34,38	36,94	47,87	51,87	55,27	60,28	65,20
300	24,62	27,13	29,64	31,91	34,19	34,98	35,79	38,41	41,00	55,27	59,45	63,36	69,12	75,47
350	25,61	28,53	31,47	33,76	36,06	38,15	40,23	43,54	46,89	62,94	67,96	71,34	79,49	84,10
400	28,58	31,31	34,01	37,38	39,82	42,21	44,39	47,52	51,50	70,09	77,91	82,98	89,81	94,81
450	31,12	33,71	37,21	40,17	43,08	46,60	50,12	52,82	56,47	77,15	84,51	90,47	98,53	106,52
500	34,19	37,77	41,36	44,93	48,50	52,13	55,76	58,06	61,42	84,16	92,55	99,58	108,93	118,16
600	39,61	44,05	48,50	52,55	56,60	60,63	64,67	67,43	71,44	100,00	115,05	123,15	131,30	139,38
700	50,15	55,12	60,07	65,06	70,01	74,96	79,92	84,37	88,87	118,08	132,75	142,07	151,44	160,74
800	58,74	64,46	70,22	75,93	81,64	87,37	93,12	98,85	104,58	132,19	155,63	160,93	170,60	182,09
900	60,28	66,48	72,68	78,86	85,04	91,24	97,45	104,50	111,54	150,73	160,12	172,34	191,61	203,41
1000	62,93	69,23	75,51	81,81	88,14	94,45	100,77	107,05	113,33	164,45	173,10	186,24	204,30	229,16

4.2.9 REJILLAS DE RETORNO DE ALETAS CURVAS FIJAS A 45° CON REGULACIÓN (E-RAR y E-RAER)

H/L	150	200	250	300	350	400	450	500	600	700	800	900	1000
100	26,72	28,76	30,25	33,75	35,32	37,10	41,00	44,51	57,42	61,10	66,17	71,61	76,94
150	29,29	32,37	34,28	37,58	39,72	42,75	46,83	49,60	64,53	70,68	76,23	82,88	89,41
200	32,88	35,09	37,92	40,42	44,18	47,53	52,01	56,46	71,13	79,95	86,32	94,19	101,95
250	35,67	39,41	41,15	46,54	50,60	57,31	60,68	66,76	82,05	92,78	99,99	108,79	117,49
300	42,37	46,06	49,80	53,49	58,11	62,64	68,35	73,94	93,06	105,65	113,81	123,42	133,11
350	44,36	48,52	52,49	56,40	60,68	65,63	71,82	77,95	100,07	112,35	121,34	132,02	142,75
400	66,51	71,20	75,32	79,38	84,05	88,68	95,38	102,10	127,28	139,22	149,26	160,89	171,78



REJILLA DE RETORNO CON ALETAS CURVAS FIJAS A 45° CON REGULACIÓN



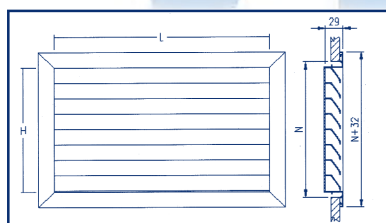
REJILLA DE RETORNO CON ALETAS RECTAS FIJAS A 45° CON REGULACIÓN

4.2.10 REJILLAS DE RETORNO DE ALETAS RECTAS FIJAS A 45° CON REGULACIÓN (E-FHR)

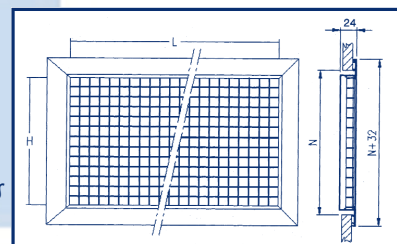
H/L	150	200	250	300	350	400	450	500	600	700	800	900	1000
100	24,84	27,40	29,41	33,45	36,04	37,84	41,82	45,38	58,57	62,31	67,49	73,05	78,48
150	29,03	30,08	33,96	37,25	40,51	43,61	47,77	50,60	65,82	72,09	77,75	84,55	91,20
200	32,58	35,45	38,31	42,72	46,38	49,92	53,05	57,59	74,68	81,54	88,03	96,07	107,06
250	36,38	40,20	42,79	47,47	51,60	58,47	61,88	68,11	86,14	94,64	101,97	110,97	123,38
300	43,22	46,98	50,80	54,56	59,26	63,91	69,73	75,42	97,71	107,77	116,09	125,88	139,76
350	47,94	50,94	55,11	59,23	63,70	68,91	73,26	81,85	105,07	117,96	127,40	138,62	149,90
400	67,84	72,61	76,83	80,97	85,73	90,45	97,30	104,14	129,84	142,01	152,24	164,11	175,23

4.2.11 REJILLAS DE RETORNO DE ALETAS CURVAS FIJAS A 45° CON MALLA METÁLICA (E-RAM)

H/L	100	150	200	250	300	350	400	450	500	600	700	800	900	1000
100	16,14	17,65	18,03	18,87	21,40	22,41	23,39	25,41	27,44	35,09	38,67	41,31	44,55	47,71
150	19,23	19,34	20,21	22,11	24,78	26,50	28,21	29,93	31,65	41,37	46,46	49,43	53,70	57,84
200	19,74	21,09	22,47	25,35	28,21	30,09	31,96	34,89	37,80	47,71	54,16	57,64	62,90	68,01
250	24,05	26,17	28,32	31,05	33,74	35,16	36,57	39,54	42,51	52,47	59,67	63,57	69,32	74,97
300	28,32	31,20	34,09	36,69	39,30	34,21	41,17	43,82	47,14	57,23	65,15	69,45	75,76	81,92
350	28,58	31,86	35,13	37,74	40,29	42,62	44,94	48,65	52,37	67,02	76,05	70,35	87,12	93,94
400	30,48	33,33	36,18	38,69	41,22	44,94	48,65	53,09	57,53	76,81	85,36	90,92	98,44	105,94
450	32,14	36,95	40,79	44,01	47,22	51,08	54,93	58,99	63,08	84,55	94,38	101,08	110,08	118,99
500	37,46	41,41	45,33	49,26	53,13	57,14	61,14	64,88	68,61	92,24	103,39	111,24	121,69	132,02
600	43,40	48,27	53,13	57,57	62,02	66,45	70,87	75,36	79,78	101,57	132,28	141,61	151,01	160,31
700	57,70	63,39	69,11	74,81	80,52	86,20	91,89	97,05	102,19	114,50	152,71	163,36	174,12	184,86
800	67,54	74,15	80,74	87,31	93,87	100,48	107,07	113,67	120,26	146,31	178,98	185,07	196,17	209,41
900	69,32	76,45	83,57	90,71	97,82	104,94	112,06	120,18	128,30	170,02	184,13	198,22	220,35	233,92
1000	72,38	79,61	86,83	94,11	101,38	108,61	115,87	123,12	130,35	175,30	189,69	204,09	230,46	258,53



REJILLA DE RETORNO CON ALETAS CURVAS FIJAS A 45° CON MALLA METÁLICA



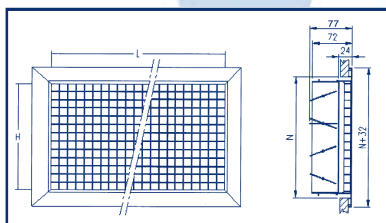
REJILLA DE RETORNO CON ALETAS RETICULADAS

4.2.12 REJILLAS DE RETORNO DE ALETAS RETICULADAS (E-RC)

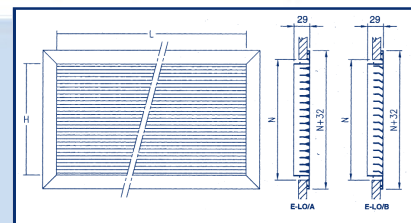
H/L	100	150	200	250	300	350	400	450	500	600	700	800	900	1000
100	16,85	18,44	20,06	21,65	23,28	24,87	26,48	28,07	29,90	35,56	38,90	42,12	45,29	48,53
150	-	20,48	22,56	24,64	26,72	28,79	30,87	32,94	35,48	40,07	46,11	50,29	54,41	59,24
200	-	-	25,11	27,65	30,21	32,73	35,28	37,96	41,41	46,78	53,36	58,46	63,53	68,65
250	-	-	-	30,63	33,66	36,68	39,69	43,68	47,58	53,88	60,57	66,80	73,58	80,75
300	-	-	-	-	37,13	40,75	44,75	49,30	53,70	60,95	69,51	77,64	85,73	93,87
350	-	-	-	-	-	44,55	49,85	54,84	59,84	67,87	77,66	86,46	93,49	101,44
400	-	-	-	-	-	-	54,96	60,52	66,02	74,79	85,20	95,27	102,60	111,49
450	-	-	-	-	-	-	-	69,67	72,46	82,06	94,40	104,45	111,71	121,52
500	-	-	-	-	-	-	-	-	78,75	89,33	101,68	113,63	125,59	137,58
600	-	-	-	-	-	-	-	-	-	99,15	114,37	126,99	139,60	152,26
700	-	-	-	-	-	-	-	-	-	-	129,17	143,69	158,17	172,71
800	-	-	-	-	-	-	-	-	-	-	-	160,05	176,42	192,83
900	-	-	-	-	-	-	-	-	-	-	-	-	194,62	212,91
1000	-	-	-	-	-	-	-	-	-	-	-	-	-	233,62

4.2.13 REJILLAS DE RETORNO DE ALETAS RETICULADAS CON REGULACIÓN (E-RCR)

H/L	150	200	250	300	350	400	450	500	600	700	800	900	1000
100	34,47	37,47	40,47	43,51	46,49	49,51	52,51	56,90	67,14	73,45	79,49	85,49	93,44
150	37,45	41,15	44,83	48,55	52,23	55,94	59,61	64,68	74,00	83,98	91,36	98,75	108,06
200	-	44,86	49,23	53,62	57,99	62,37	66,75	72,50	83,22	94,55	103,32	112,07	122,77
250	-	-	54,65	59,75	64,83	69,93	75,02	81,29	93,41	106,19	116,36	126,53	138,67
300	-	-	-	64,83	70,59	76,39	82,15	89,13	102,62	116,79	128,60	140,74	153,36
350	-	-	-	-	76,33	82,79	89,24	96,90	112,43	129,92	142,82	155,72	170,61
400	-	-	-	-	-	124,17	134,35	143,51	167,10	185,07	203,01	216,13	229,26



REJILLA DE RETORNO CON ALETAS
RETICULADAS CON REGULACIÓN



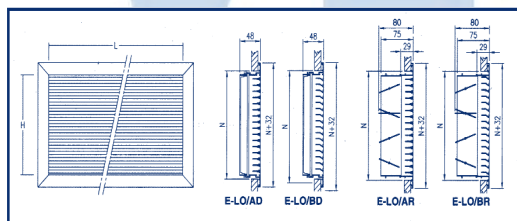
REJILLA DE IMPULSIÓN LINEAL DE
ALETAS FIJAS

4.2.14 REJILLAS DE IMPULSIÓN LINEALES (E-LO/A y E-LO/B)

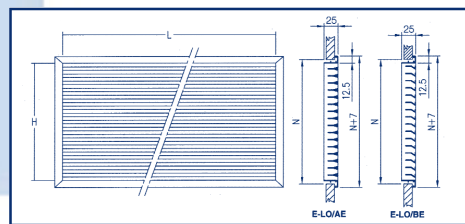
H/L	200	300	400	500	600	700	800	900	1000	1200	1500	1700	Por ml.
50	21,30	22,01	23,49	25,38	26,96	28,58	30,12	31,88	33,58	40,29	50,36	57,08	36,94
75	23,28	24,06	26,43	29,03	31,59	34,19	36,54	39,00	41,45	49,74	62,15	70,42	45,60
100	24,76	26,15	29,42	32,70	36,25	39,40	42,68	45,99	49,26	59,10	73,89	83,72	54,18
125	27,09	28,38	33,31	37,58	42,34	46,57	50,91	55,29	59,66	71,59	89,49	101,42	65,63
150	30,62	31,18	37,21	42,47	48,46	53,73	59,14	64,58	70,05	84,08	105,09	119,12	77,06
200	33,73	34,85	44,86	52,37	60,31	67,99	75,71	83,31	86,71	104,03	130,04	147,40	95,38
250	37,64	39,37	50,28	58,98	69,14	77,39	85,60	95,42	105,22	126,26	157,81	178,87	115,75
300	44,73	45,09	51,49	63,59	74,81	81,89	89,01	101,02	113,03	135,64	169,54	192,15	124,33
400	56,42	57,28	73,86	88,59	105,60	120,31	135,04	151,35	167,72	201,27	251,59	285,12	184,49
500	75,11	76,15	94,43	114,83	136,41	158,71	181,07	201,68	222,40	266,87	333,60	378,09	244,64

4.2.15 REJILLAS DE IMPULSIÓN LINEALES CON ALETAS DEFLECTORAS (E-LO/AR y E-LO/BR y E-LO/AD y E-LO/BD)

H/L	200	300	400	500	600	700	800	900	1000	1200	1500	1700	Por ml.
75	34,25	36,12	39,65	44,81	53,88	58,14	62,36	67,45	75,64	96,48	111,54	120,49	83,21
100	35,73	39,28	44,10	49,04	58,93	65,60	70,54	76,98	83,79	106,97	123,71	135,61	92,17
125	38,92	42,57	49,97	56,37	65,38	71,92	78,62	85,37	92,12	117,44	138,18	156,59	101,33
150	42,45	45,88	55,82	63,69	72,69	80,63	88,71	96,85	105,08	126,10	157,63	178,65	115,59
200	48,32	51,26	67,29	78,52	90,48	101,97	113,57	124,99	136,32	163,61	204,47	231,75	149,96
250	53,89	58,70	74,00	88,47	103,68	116,09	128,39	143,15	157,82	189,40	236,74	268,30	173,61
300	62,84	65,56	75,75	93,53	112,06	122,84	133,51	151,53	169,54	203,46	254,32	288,22	186,50
400	77,99	84,26	108,68	132,89	158,42	180,47	202,56	227,03	251,59	301,88	377,39	427,69	276,75



REJILLAS DE IMPULSIÓN LINEAL CON ALETAS DEFLECTORAS



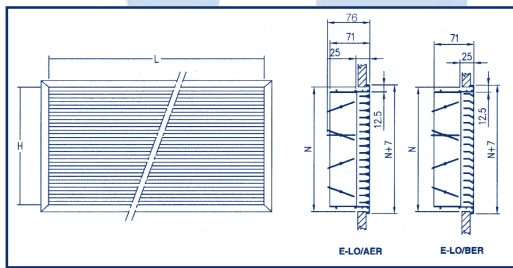
REJILLAS DE IMPULSIÓN LINEAL DE MARCO ESTRECHO

4.2.16 REJILLAS DE IMPULSIÓN LINEALES DE MARCO ESTRECHO (E-LO/AE y E-LO/BE)

H/L	200	300	400	500	600	700	800	900	1000	1200	1500	1700	Por ml.
50	21,30	22,01	23,49	25,38	26,96	28,58	30,12	31,88	33,58	40,29	50,36	57,08	36,94
75	23,28	24,06	26,43	29,03	31,59	34,19	36,54	39,00	41,45	49,74	62,15	70,42	45,60
100	24,76	26,15	29,42	32,70	36,25	39,40	42,68	45,99	49,26	59,10	73,89	83,72	54,18
125	27,09	28,38	33,31	37,58	42,34	46,57	50,91	55,29	59,66	71,59	89,49	101,42	65,63
150	30,62	31,18	37,21	42,47	48,46	53,73	59,14	64,58	70,05	84,08	105,09	119,12	77,06
200	33,73	34,85	44,86	52,37	60,31	67,99	75,71	83,31	86,71	104,03	130,04	147,40	95,38
250	37,64	39,37	50,28	58,98	69,14	77,39	85,60	95,42	105,22	126,26	157,81	178,87	115,75
300	44,73	45,09	51,49	63,59	74,81	81,89	89,01	101,02	113,02	135,64	169,54	192,15	124,33

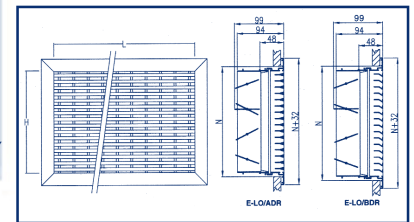
4.2.17 REJILLAS DE IMPULSIÓN LINEALES DE MARCO ESTRECHO CON REGULACIÓN (E-LO/AER y E-LO/BER)

H/L	200	300	400	500	600	700	800	900	1000	1200	1500	1700	Por ml.
75	34,25	36,12	39,65	44,81	53,88	58,14	62,36	67,45	75,64	96,48	111,54	120,49	83,21
100	35,73	39,28	44,10	49,04	58,93	65,60	70,54	76,98	83,79	106,97	123,71	135,61	92,17
125	38,92	42,57	49,97	56,37	65,38	71,92	78,62	85,37	92,12	117,44	138,18	156,59	101,33
150	42,45	45,88	55,82	63,69	72,69	80,63	88,71	96,85	105,08	126,10	157,63	178,65	115,59
200	48,32	51,26	67,29	78,52	90,48	101,97	113,57	124,99	136,32	163,61	204,47	231,75	149,96
250	53,89	58,70	74,00	88,47	103,68	116,09	128,39	143,15	157,82	189,40	236,74	268,30	173,61
300	62,84	65,56	75,75	93,53	112,06	122,84	133,51	151,53	169,54	203,46	254,32	288,22	186,50
400	77,99	84,26	108,68	132,89	158,42	180,47	202,56	227,03	251,59	301,88	377,39	427,69	276,75



REJILLAS DE IMPULSIÓN
LINEAL DE MARCO ESTRECHO CON
REGULACIÓN

REJILLA LINEAL CON
ALETAS DEFLECTORAS Y
REGULACIÓN

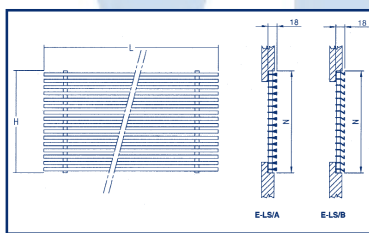


4.2.18 REJILLAS LINEAL CON ALETAS DEFLECTORAS Y REGULACIÓN (E-LO/ADR y E-LO/BDR)

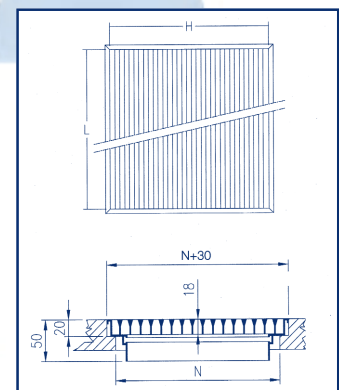
H/L	200	300	400	500	600	700	800	900	1000	1200	1500	1700	Por ml.
75	55,13	56,75	63,69	72,20	89,06	92,35	96,24	111,80	115,10	138,12	167,69	190,08	126,61
100	59,08	60,24	68,61	78,25	91,73	97,72	106,36	114,92	123,42	152,46	185,12	209,78	135,76
125	62,65	64,37	75,95	87,20	102,87	111,22	121,77	132,28	142,77	171,33	214,20	242,75	157,05
150	66,33	68,51	83,28	96,11	113,94	124,74	137,17	149,62	162,16	194,59	243,25	275,68	178,38
200	74,42	76,31	97,75	114,30	134,95	151,41	168,12	184,58	201,03	241,24	301,54	341,73	221,13
250	80,35	81,87	107,40	127,90	152,66	170,95	188,62	208,81	224,94	269,96	337,45	380,15	247,43
300	83,71	85,52	111,53	136,14	165,22	182,44	198,39	222,32	246,21	295,47	369,34	418,59	270,83
400	118,58	120,93	151,30	184,09	222,67	251,55	282,76	315,76	348,86	418,64	523,30	593,06	383,75

4.2.19 REJILLAS DE IMPULSIÓN LINEAL SIN BASTIDOR (E-LS/A y E-LS/B)

H/L	200	300	400	500	600	700	800	900	1000	Por. ml.
100	18,35	20,95	23,52	26,14	29,01	31,54	34,15	36,78	39,38	43,32
125	19,68	22,73	26,64	30,07	33,88	37,26	40,73	44,22	47,74	52,51
150	20,98	24,49	29,76	33,95	38,77	42,99	47,31	51,65	56,05	61,65
200	23,64	27,34	35,90	41,90	46,76	54,39	60,57	66,67	72,72	79,99
250	25,73	29,26	39,45	47,19	55,30	61,90	68,48	76,37	84,19	92,61
300	28,88	33,90	40,40	49,90	59,86	65,50	71,20	80,80	90,41	99,45
400	37,42	44,94	57,97	70,87	84,50	96,24	108,02	121,09	134,18	147,60



REJILLA LINEAL SIN BASTIDOR



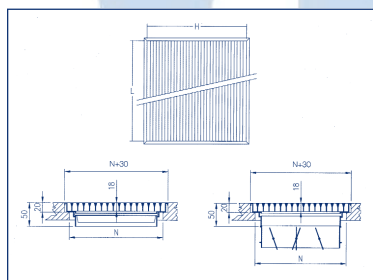
REJILLAS DE IMPULSIÓN DE SUELO

4.2.20 REJILLA DE IMPULSIÓN DE SUELO (E-SO/A)

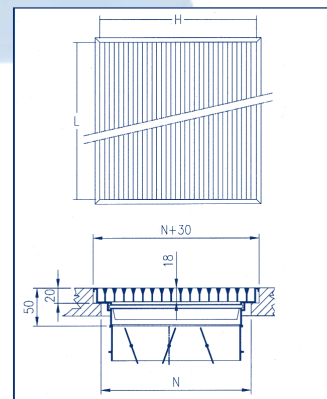
H/L	300	400	500	600	700	800	900	1000	1200	1500	1700	2000	Por ml.
75	36,26	46,12	52,96	59,84	66,60	73,44	80,28	87,19	104,61	130,75	148,20	174,34	95,91
100	43,61	50,75	59,10	66,85	74,67	82,48	90,29	98,10	117,72	147,15	166,77	196,21	107,91
125	47,94	55,82	65,32	74,02	82,79	91,61	100,34	109,02	130,82	163,53	185,35	218,05	119,92
150	52,25	60,92	71,54	81,19	90,93	100,76	110,35	119,95	143,94	179,93	204,58	239,90	131,95
200	60,97	72,14	84,05	95,68	107,50	119,26	130,49	141,61	169,94	212,43	240,75	283,23	155,77
250	69,73	83,17	96,51	109,49	123,42	137,35	150,37	163,42	196,11	245,13	277,82	326,84	179,77
300	78,50	93,75	99,03	122,68	138,88	155,01	170,20	185,46	222,56	278,19	315,28	370,91	204,00
400	96,09	114,87	133,90	152,39	171,60	190,96	209,96	228,93	274,72	343,37	389,18	457,86	251,82
500	113,62	135,99	168,75	182,10	204,35	223,69	249,71	272,53	327,05	408,81	463,30	545,10	299,79

4.2.21 REJILLA DE IMPULSIÓN DE SUELO CON REGULACIÓN (E-SO/AD y E-SO/AR)

H/L	300	400	500	600	700	800	900	1000	1200	1500	1700	2000	Por ml.
75	53,83	59,97	68,84	77,80	86,57	95,44	104,40	113,32	136,01	169,99	192,66	226,65	124,65
100	58,35	65,96	76,83	86,90	97,07	107,20	117,38	127,54	153,03	191,31	216,81	255,05	140,29
125	62,30	72,58	84,92	96,23	102,52	119,25	130,44	141,72	170,06	212,61	240,94	283,48	155,89
150	67,95	79,18	93,00	105,54	107,65	131,02	143,46	155,94	187,14	233,91	265,08	311,88	171,53
200	79,25	93,78	109,26	124,39	139,71	155,03	169,58	184,09	220,90	276,15	312,97	368,19	202,50
250	90,63	108,13	125,47	142,33	160,44	178,55	195,51	212,45	254,94	318,68	361,17	424,90	233,69
300	102,07	121,86	128,75	159,47	180,50	201,52	221,32	241,09	289,31	361,65	409,86	482,21	265,20
400	124,89	149,32	174,06	198,10	223,18	248,24	272,94	297,61	357,15	446,42	505,94	595,21	327,37



REJILLA DE IMPULSIÓN DE SUELO CON REGULACIÓN

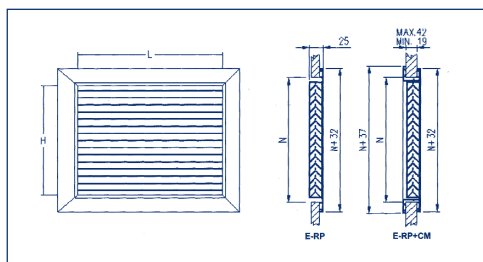


REJILLAS DE IMPULSIÓN DE SUELO CON REGULACIÓN Y ALETAS DEFLECTORAS

4.2.22 REJILLA DE IMPULSIÓN DE SUELO CON REGULACIÓN Y ALETAS DEFLECTORAS (E-SO/ADR)

H/L	300	400	500	600	700	800	900	1000	1200	1500	1700	2000	Por ml.
75	63,34	86,06	100,03	117,46	127,93	140,95	163,71	166,82	200,16	250,23	283,60	333,64	183,50
100	79,41	92,63	108,81	127,52	139,46	153,88	179,34	182,45	218,93	273,67	310,14	364,88	200,69
125	86,07	100,83	118,59	138,81	152,79	168,78	196,96	200,26	240,31	300,38	340,44	400,52	220,28
150	92,77	109,03	128,36	150,09	166,09	183,68	214,61	218,09	261,71	327,12	370,77	436,15	239,89
200	107,11	126,89	148,11	172,23	192,93	213,73	249,60	253,56	304,30	380,37	431,08	507,15	278,92
250	122,89	144,94	168,59	195,15	219,73	243,81	285,04	289,07	346,88	433,61	491,43	578,12	317,97
300	135,67	162,26	174,84	217,20	245,92	273,23	320,66	324,92	389,93	487,40	552,38	649,85	357,41
400	165,61	196,01	231,16	266,33	299,23	333,00	393,39	399,48	479,39	599,25	679,14	798,98	439,43

4.2.23 REJILLA DE RETORNO DE PUERTA ALETAS EN "V" CON CONTRAMARCO (E-RP + CM)

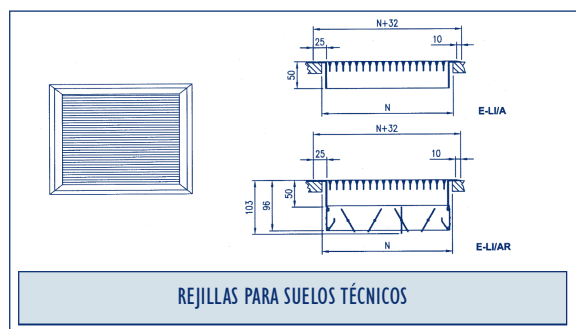
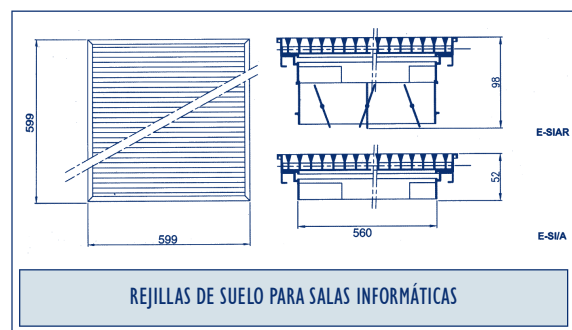


REJILLAS DE RETORNO DE PUERTA

H/L	200	250	300	350	400	450	500	600	700
100	28,98	31,43	33,96	36,16	38,41	41,54	44,53	48,90	54,44
150	34,18	37,18	40,25	42,92	45,59	49,26	52,89	57,93	64,75
200	39,28	42,92	46,46	49,61	52,73	56,99	61,15	67,02	75,09
250	44,60	45,78	50,76	56,22	60,37	65,27	70,04	77,29	86,52
300	51,13	52,07	52,97	60,45	67,96	73,66	78,99	87,50	98,03
350	54,59	58,87	63,09	67,37	75,30	81,52	87,58	97,17	108,79
400	58,03	64,17	70,30	76,45	82,57	89,38	96,24	106,78	119,58
450	62,71	70,53	78,40	86,22	94,11	101,92	105,40	118,24	131,20
500	67,27	75,13	83,02	90,89	98,76	106,65	114,53	127,54	157,14

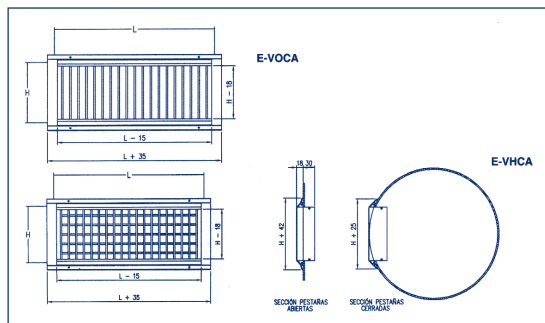
4.2.24 REJILLAS PARA SUELOS TÉCNICOS

MODELO	Regulación	599 x 599	599 x 299	599 x 100
E-SI/A	NO	242,78	134,29	82,67
E-SI/AR	SI	379,35	172,78	121,14



MODELO	Regulación	300 x 150	300 x 200	400 x 200
E-LI/A	NO	46,28	51,72	67,95
E-LI/AR	SI	70,40	78,50	99,67

4.2.25 REJILLAS DE ALUMINIO PARA CONDUCTO CIRCULAR



E-VHCA Rejilla de aletas móviles fabricada con perfiles especiales de aluminio extruido que permiten adaptar la rejilla a conducto circular de cualquier diámetro.

Dicha rejilla dispone de una primera fila de aletas móviles verticales y una segunda fila de aletas móviles horizontales.

E-VOCA Rejilla de aletas móviles fabricada con perfiles especiales de aluminio extruido que permiten adaptar la rejilla a conducto circular de cualquier diámetro.

Dicha rejilla dispone de una fila de aletas móviles verticales.

Posibilidad de adaptar compuertas de regulación de caudal DURAL, iguales a las utilidades con los demás modelos de rejillas EUROCLIMA, tipo E-R de aluminio.

Posibilidad de adaptar una compuerta deflectora para captación de flujo tipo E-C adosada al cuello de la rejilla.

L x H	E-VHCA	E-VOCA	Caudal aire impulsión m³/h	Diámetro mínimo de conducto	
				sin regulación	con regulación
425 x 75	37,18	25,96	250	150	200
525 x 75	41,78	31,42	350	150	200
625 x 75	54,72	35,96	450	150	200
425 x 100	39,03	27,03	400	200	200
525 x 100	44,31	32,73	500	200	200
625 x 100	57,51	37,44	600	200	200
425 x 150	43,53	29,18	600	400	400
525 x 150	49,38	35,33	700	400	400
625 x 150	63,09	40,43	800	400	400
425 x 200	47,20	30,83	800	700	700
525 x 200	54,64	37,31	900	700	700
625 x 200	69,00	42,75	1100	700	700

Fijación: Tornillos

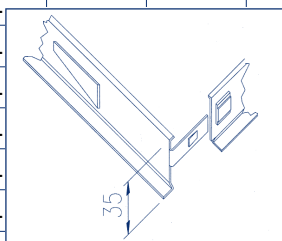
Acabado standard: Aluminio sin anodizar.

Nota importante: Dada la adaptabilidad de esta rejilla a cualquier diámetro de conducto circular, ofrecemos la posibilidad de fabricar otras longitudes. Rogamos consultar precios.

4.3 MARCOS

4.3.1 MARCOS METÁLICOS (E-MM)

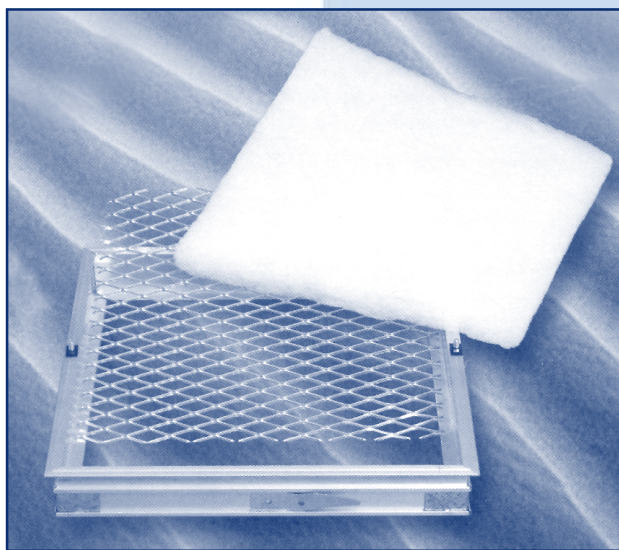
HA	100	150	200	250	300	350	400	500	600	700	800	900	1000	Larguero
75	4,60	4,66	4,74	5,06	5,42	5,66	6,02	6,50	7,28	7,84	8,68	9,46	10,04	1,15
100	4,60	4,66	4,74	5,06	5,42	5,66	6,02	6,50	7,28	7,84	8,68	9,46	10,04	1,15
125	4,66	4,72	4,80	5,12	5,48	5,72	6,08	6,56	7,34	7,90	8,74	9,52	10,10	1,18
150		4,72	4,80	5,12	5,48	5,72	6,08	6,56	7,34	7,90	8,74	9,52	10,10	1,18
200	-		4,88	5,20	5,56	5,80	6,16	6,64	7,42	7,98	8,82	9,60	10,18	1,22
250	-	-		5,52	5,88	6,12	6,48	6,96	7,74	8,30	9,14	9,92	10,50	1,38
300	-	-	-		6,24	6,48	6,84	7,32	8,10	8,66	9,50	10,28	10,86	1,56
350	-	-	-	-		6,72	7,08	7,56	8,34	8,90	9,74	10,52	11,10	1,68
400	-	-	-	-	-		7,44	7,92	8,70	9,26	10,10	10,88	11,46	1,86
450	-	-	-	-	-	-		8,16	8,94	9,50	10,34	11,12	11,70	1,98
500	-	-	-	-	-	-	-	8,40	9,18	9,74	10,58	11,36	11,94	2,10
600	-	-	-	-	-	-	-	-	9,96	10,52	11,36	12,14	12,72	2,49
700	-	-	-	-	-	-	-	-	-	11,08	11,92	12,70	13,28	2,77
800	-	-	-	-	-	-	-	-	-	-	12,76	13,54	14,12	3,19
900	-	-	-	-	-	-	-	-	-	-	-	14,32	14,90	3,58
1000	-	-	-	-	-	-	-	-	-	-	-	-	15,48	3,87
1100	-	-	-	-	-	-	-	-	-	-	-	-	16,26	4,26
1200	-	-	-	-	-	-	-	-	-	-	-	-	17,04	4,65



MARCOS DE MONTAJE PARA REJILLAS

4.3.2 MARCOS METALICOS CON PORTAFILTRO (E-MMF)

H/L	100	150	200	250	300	350	400	450	500	600	700	800	900	1000	precio tira/u.
100	20,28	20,70	21,26	21,84	23,22	24,26	24,70	24,86	25,92	28,96	31,16	33,56	37,28	41,40	5,07
150	20,70	21,12	21,68	22,26	23,64	24,68	25,12	25,28	26,34	29,38	31,58	33,98	37,70	41,82	5,28
200	21,26	21,68	22,24	22,82	24,20	25,24	25,68	25,84	26,90	29,54	32,14	34,54	38,26	42,38	5,56
250	21,84	22,26	22,82	23,40	24,78	25,82	26,26	26,42	27,48	30,52	32,72	35,12	38,84	42,96	5,85
300	23,22	23,64	24,20	24,78	26,16	27,20	27,64	27,80	28,86	31,90	34,10	36,50	40,22	44,34	6,54
350	24,26	24,68	25,24	25,82	27,20	28,24	28,68	28,84	29,90	32,94	35,14	37,54	41,26	45,38	7,06
400	24,70	25,12	25,68	26,26	27,64	28,68	29,12	29,28	30,34	33,38	35,58	37,98	41,70	45,82	7,28
450	24,86	25,28	25,84	26,42	27,80	28,84	29,28	29,44	30,50	33,54	35,74	38,14	41,86	45,98	7,36
500	25,92	26,34	26,90	27,48	28,86	29,90	30,34	30,50	31,56	34,60	36,80	39,20	42,92	47,04	7,89
600	28,96	29,38	29,94	30,52	31,90	32,94	33,38	33,54	34,60	37,64	39,84	42,24	45,96	50,08	9,41
700	31,16	31,58	32,14	32,72	34,10	35,14	35,58	35,74	36,80	39,84	42,02	44,44	48,16	52,28	10,51
800	33,56	33,98	34,54	35,12	36,50	37,54	37,98	38,14	39,20	42,24	44,44	46,84	50,56	54,68	11,71
900	37,28	37,70	38,26	38,84	40,22	41,26	41,70	41,86	42,92	45,96	48,16	50,56	54,28	58,40	13,57
1000	41,40	41,82	42,38	42,96	44,34	45,38	45,82	45,98	47,04	50,08	52,28	54,68	58,40	62,52	15,63

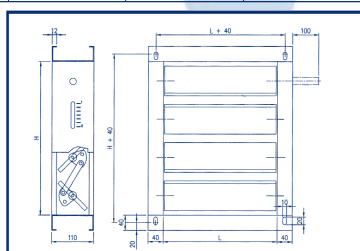


Marco alumini
para rejillas
portafiltro

4.4 COMPUERTAS

4.4.1 COMPUERTA DE REGULACIÓN CON BASTIDOR DE CHAPA Y LAMAS DE ALUMINIO (E-CRC)

Nº lamas	H/L	200	300	400	500	600	700	800	900	1000	1100	1200
1	100	90,80	94,66	98,52	101,25	105,59	110,60	113,38	119,19	122,45	133,66	138,62
2	200	113,53	117,36	122,97	124,20	129,77	136,11	140,65	144,72	147,12	152,95	157,77
3	300	136,30	140,87	146,91	151,25	160,22	167,88	171,49	177,67	181,96	189,81	194,64
4	400	159,00	166,13	173,73	181,16	188,58	193,88	200,84	207,40	212,73	222,92	228,61
5	500	181,83	190,16	200,13	209,26	215,16	222,82	233,56	239,08	248,93	259,00	269,43
6	600	204,55	213,19	222,05	230,67	239,30	248,19	262,46	270,49	281,11	291,07	300,28
7	700	227,40	238,37	250,75	259,96	265,52	279,24	292,79	302,28	317,18	327,91	337,63
8	800	251,76	263,40	275,05	286,45	288,56	309,59	321,42	333,32	343,13	360,45	370,38
9	900	272,80	289,43	300,76	314,90	316,28	338,50	354,25	368,76	381,94	399,13	411,87
10	1000	297,48	311,52	325,51	339,35	341,50	367,51	381,69	400,35	417,19	433,70	446,64
11	1100	318,34	337,07	350,98	367,58	372,99	399,55	417,01	430,74	446,33	468,56	486,55
12	1200	342,93	359,53	375,92	392,24	394,36	425,23	441,88	461,05	473,41	500,35	520,12
13	1300	363,81	387,71	404,19	420,75	422,16	454,90	474,07	494,08	508,91	535,94	561,27
14	1400	388,58	412,86	431,23	445,24	447,40	483,09	502,23	524,81	538,60	566,36	590,98



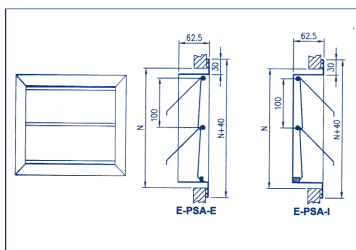
COMPUERTAS DE REGULACIÓN

4.4.2 COMPUERTA DE REGULACIÓN DE ALUMINIO (E-CRA)

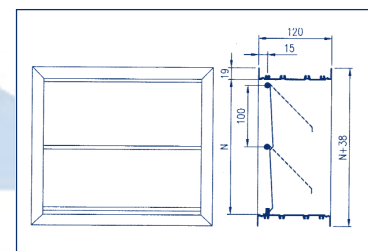
Nº lamas	H/L	200	300	400	500	600	700	800	900	1000	1100	1200
1	100	120,21	125,97	131,68	145,43	156,18	164,90	175,91	183,84	195,19	204,88	214,71
2	200	136,75	150,79	159,44	174,43	186,23	203,41	215,88	231,08	244,34	259,60	271,72
3	300	155,77	175,51	186,52	210,36	224,43	242,16	260,85	277,20	296,07	312,79	331,64
4	400	184,49	206,31	220,12	240,92	261,28	281,24	280,20	298,53	318,84	337,76	357,96
5	500	204,78	226,64	249,97	252,76	271,20	292,28	313,12	334,18	354,26	374,46	394,90
6	600	235,04	260,71	287,08	288,64	312,59	336,53	359,39	380,90	408,60	430,16	454,34
7	700	249,83	279,87	308,45	313,84	342,10	369,64	398,75	426,54	454,23	482,12	509,80
8	800	259,46	288,77	318,93	349,78	378,99	409,07	439,58	469,34	498,43	528,76	560,40
9	900	283,75	313,92	346,74	378,61	411,88	444,11	476,01	507,38	540,11	571,80	604,66
10	1000	302,45	338,37	374,54	411,27	447,93	483,89	520,02	557,96	589,61	614,94	661,55
11	1100	330,80	366,95	404,95	444,50	481,24	518,78	555,33	594,59	631,20	666,77	703,40
12	1200	360,73	401,48	440,39	479,56	518,87	559,74	598,38	638,82	678,02	718,54	755,17

4.4.3 COMPUERTA DE SOBREPRESIÓN CON BASTIDOR EN "L" (E-PSA)

H/L	300	400	500	600	700	800
200	57,20	60,01	63,83	69,95	76,48	83,08
300	66,36	69,87	79,43	86,12	92,93	101,10
400	75,47	80,03	102,49	100,01	109,95	117,98
500	84,60	94,30	103,71	115,06	126,23	136,09
600	93,70	106,41	116,79	130,13	144,02	156,41
700	103,36	117,48	131,40	143,88	160,35	175,26
800	114,25	129,27	145,44	160,35	175,46	190,38
900	124,96	141,40	158,25	175,26	192,23	209,23
1000	135,75	154,59	180,62	191,80	209,96	228,25



COMPUERTAS DE SOBREPRESIÓN
CON BASTIDOR EN "L"



COMPUERTAS DE SOBREPRESIÓN
CON BASTIDOR EN "U"

4.4.4 COMPUERTA DE SOBREPRESIÓN CON BASTIDOR EN "U" (E-PSU)

H/L	300	400	500	600	700	800
200	64,96	68,17	71,38	77,49	84,68	92,02
300	74,52	78,47	88,03	95,42	102,94	112,04
400	84,08	89,80	100,83	110,77	121,75	130,69
500	102,53	105,44	114,85	127,49	139,79	150,75
600	106,12	118,97	129,39	144,21	159,56	173,24
700	117,46	131,64	145,53	159,35	177,60	194,15
800	129,90	144,94	161,11	177,60	194,34	210,82
900	142,00	158,46	175,29	194,15	212,96	231,82
1000	154,44	173,29	192,08	212,45	232,55	252,82

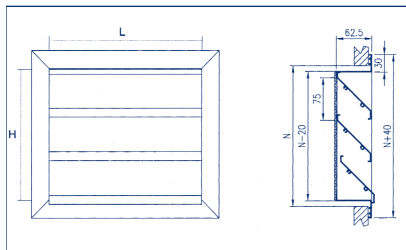
4.4.5 COMPUERTA DE REGULACIÓN DE CAUDAL (E-R)

H/L	150	200	250	300	350	400	450	500	600	700	800	900	1000
100	9,78	10,98	12,52	15,48	16,85	18,25	20,62	22,09	29,03	29,70	32,69	35,49	39,46
150	11,37	12,06	14,85	16,40	18,29	19,92	21,97	23,68	30,89	32,78	36,00	39,16	43,55
200		14,59	16,23	18,12	19,76	21,56	23,68	26,11	32,18	35,65	39,26	42,82	47,79
250			17,20	19,55	21,62	23,62	26,00	28,61	36,12	40,47	44,34	48,07	54,29
300				21,28	23,49	25,65	28,26	31,09	39,08	44,28	48,25	52,07	58,55
350					24,59	27,25	30,12	33,35	42,19	47,28	52,24	56,95	64,64

4.5 ACCESORIOS

4.5.1 TOMAS DE AIRE EXTERIOR (E-TAE)

H/L	500	600	700	800	900	1000	1250	1500	1750	2000
250	89,38	102,38	112,89	123,33	131,18	139,13	167,48	196,03	240,33	247,67
325	106,70	120,94	130,00	139,13	143,00	146,92	196,62	229,44	256,92	287,43
400	124,04	139,94	155,37	167,38	178,26	189,09	225,99	262,79	293,75	327,84
475	141,64	156,66	175,92	190,31	199,09	207,91	247,23	286,70	325,56	367,78
550	159,29	177,43	193,79	210,14	224,63	236,32	284,12	329,15	366,48	407,63
625	176,22	198,37	216,69	235,02	249,56	264,10	313,18	362,55	403,09	447,81
700	193,57	218,72	238,32	257,78	273,45	289,13	342,68	396,26	439,86	488,07
775	210,91	237,04	258,57	280,15	297,14	314,13	371,56	429,14	475,69	528,64
850	228,08	256,39	279,60	302,84	320,96	339,18	400,95	462,55	519,22	569,29
925	250,73	278,30	301,81	325,37	344,68	364,10	430,16	496,21	550,00	609,62
1000	268,31	297,85	322,89	347,85	368,40	389,04	459,16	529,29	586,71	650,26
1075	286,30	317,46	344,00	370,45	392,17	414,03	488,34	562,70	623,49	690,73
1150	303,89	336,96	365,03	393,01	416,02	438,99	517,43	595,96	660,14	731,21
1225	321,69	356,49	386,01	415,54	439,82	464,07	546,80	629,50	697,15	772,31
1300	339,29	376,14	407,44	438,70	464,46	490,18	576,10	663,24	733,77	812,16
1375	352,96	391,06	423,18	455,42	481,71	507,97	598,14	688,06	770,39	852,54
1450	370,35	410,11	443,83	477,48	505,11	532,65	626,85	721,03	807,06	892,68
1525	388,00	429,58	464,78	499,94	528,57	557,37	655,82	754,48	843,96	933,74
1600	405,75	449,03	485,62	522,23	552,14	582,09	684,96	787,84	882,06	974,36
1675	423,39	468,44	506,51	544,58	575,69	606,82	713,90	821,23	918,13	1.014,97
1750	441,13	487,91	527,46	566,93	599,25	631,52	743,07	854,67	955,11	1.055,71



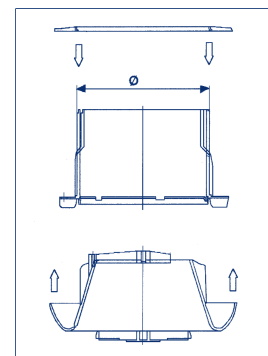
TOMAS DE AIRE EXTERIOR

4.5.2 BOCA DE EXTRACCIÓN DE PLÁSTICO

	100 MM.	125 MM.	150 MM.	200 MM.
VENTIDEC	6,54	7,79	11,06	16,77

4.5.2 BOCA DE EXTRACCIÓN DE PLÁSTICO

	100 MM.	125 MM.	150 MM.	200 MM.
EXTRACCIÓN	5,97	9,15	13,46	19,83
IMPULSIÓN	5,97	9,15	13,46	19,83



BOCA DE EXTRACCIÓN
PLÁSTICO O METAL